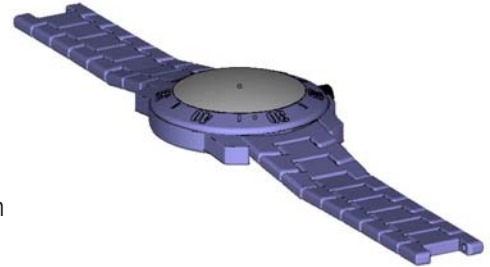


Ce document donne un aperçu de quelques règles de construction informatique pour optimiser les fichiers 3D en vue d'une impression 3D.

Exemple d'un modèle de montre avec une glace transparente et des maillons articulés:

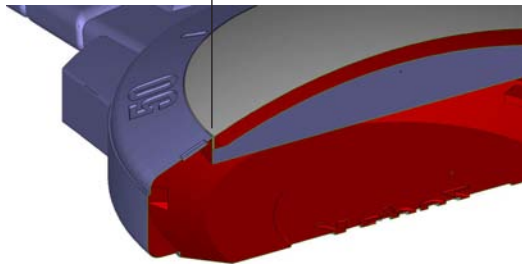


En règle générale:

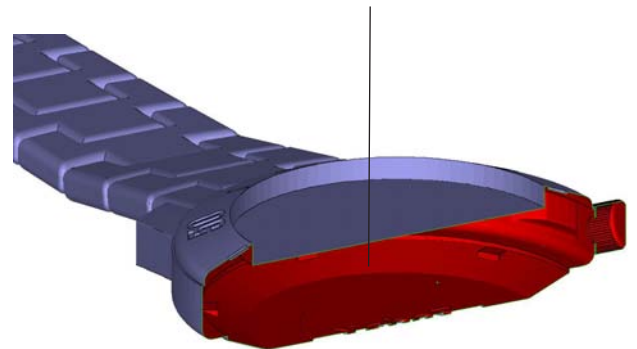
Essayez de disposer les brins le plus plat possible -> économie de temps de fabrication
Pas de dépasseurs en dessous de 0,6 mm (attention aux aiguilles)



Distance (dif.au rayon) pour assemblage de la glace
-> 0,08 mm



Les volumes devront être fermés et "étanches" (1 seul volume)



Pour articuler des maillons:

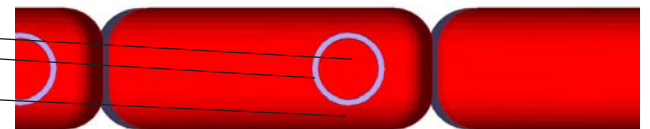
Axe -> minimum \varnothing 1,2 mm

Trou -> + 0,2 mm au rayon (minimum \varnothing 1,6 mm)

Matière restante-> 0,5 mm

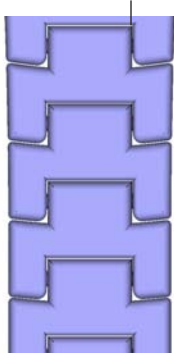
Soit une épaisseur totale de 2,6 mm au minimum pour fabriquer un brin articulé (pour autant que l'axe soit centré en hauteur)

Autre solution: fabriquer les maillons séparément et les assembler au moyen d'une tige en acier (en principe \varnothing 1mm = trou à \varnothing 1,1 mm)



pour que les pièces ne soient pas collées entre elles:

-> distance entre les maillons -> 0,1 mm



Pour une bonne lisibilité, en relief ou en profondeur
-> minimum 0,2 mm, conseillé 0,3 mm

